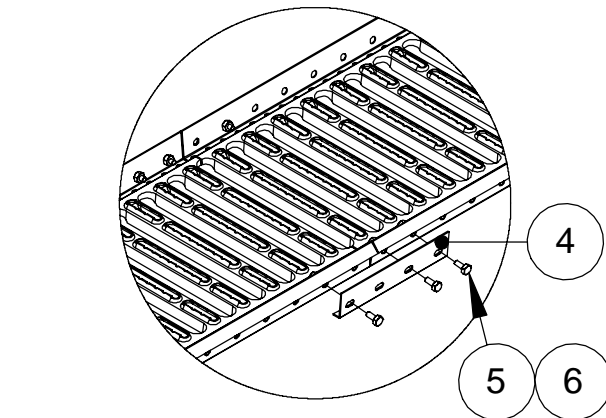
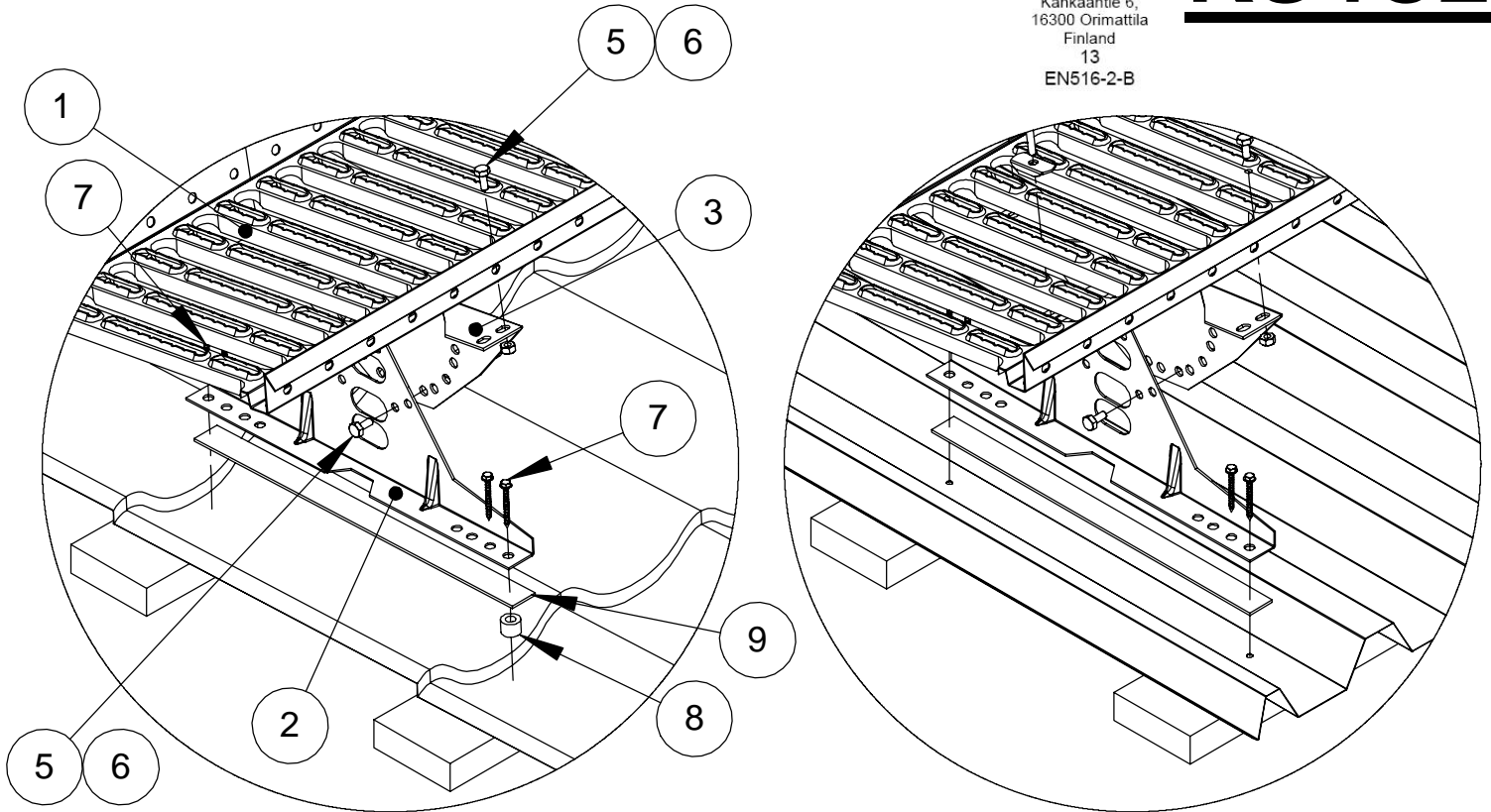


# KATTOSILTA LUOKKA 2 PROFIILIPELTI- JA TIILIKUVIOKATOILLE

**ORIMA<sup>®</sup>**  
**KS4C2**

ORIMA-TUOTE OY

Kankaantie 6,  
16300 Orimattila  
Finland  
13  
EN516-2-B



Kattosillan jatkaminen jatkokappaleella.  
Kattosiltaa voi jatkaa myös limittäin  
kahdella M8x16 ruuvilla ja M8 mutterilla.

- Kattosillan maksimiylitys reunimmaisesta kiinnikkeestä on 15 cm.
- LVI -ruuvi kiinnityksessä on varmistuttava ruoteiden kunnosta, min. 25x100 mm, suositus 32x100mm.
- Kiinnikkeiden maksimiväli on 1,2 m, vähintään kolme kiinnikettä käytettävä ja 4 kpl ruuvia/kiinnike.
- Maksimiruodeväli 400 mm.
- Kattokaltevuus max. 55°, jolloin profiilin korkeus max. 33 mm (45°/ 62 mm, 34°/88 mm).
- Kiinnikkeen pohjaan liimattava tiivistenauha.
- LVI -ruuvia kiristäessä huomioitava, ettei ruuvi pääse pyörähtämään tyhjä.
- Väliholkit ovat ylimääräisiä sileillä katoilla.
- Huomioi asennuksessa Hoito- ja käyttöohjeet [www.orima.fi](http://www.orima.fi) ja RT-ohjetiedoston RT 85-10708 ohjeet.

NRO	OSA		TUOTE-NRO	KS4C2 1,21 m (STTOC2), kpl	KS4C2 2,47 m (STTNC2), kpl	KS4C2 2,97 m (STTFC2), kpl
1	KATTOSILTA	1,21 m	30010	1		
1		2,47 m	30020		1	
1		2,97 m	30030			1
2	KIINNIKE		30630	3	3	4
3	ALUSRAUTA		30060	3	3	4
4	JATKOKAPPALE		30040	2	2	2
5	KUUSIORUUVI M8x16		17031	18	18	22
6	KUUSIOMUTTERI M8		17021	18	18	22
7	LVI-RUUVI 7x50		17271	12	12	16
8	VÄLIHOLKKI		17118	3	3	4
9	TIIVISTENAUHA 3x30		17160	1,35m	1,35m	1,8m
	PÄÄTYTUKISARJA		35110	1	1	

**HUOM!** Käytettävä ruuvien lujuutta M8 8.8(ISO898)